

BMI[®]

Werbemittel

BMI-Druckbilder 2019

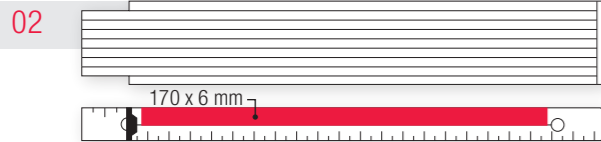
Präzise.
Praktisch.
Robust.



Druckflächen im Überblick

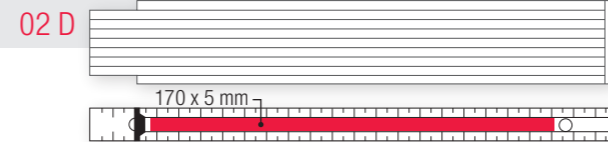
Wählen Sie aus den vielfältigen Möglichkeiten

Maßstäbe



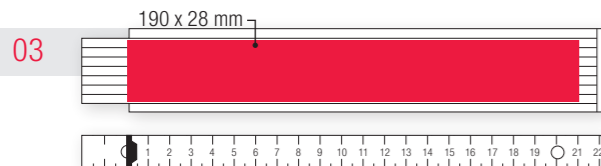
DRUCKAUSFÜHRUNG 02
Druck auf beiden Anfangsgliedern in allen Farben

IMPRINT 02
Print on both ends in all colours



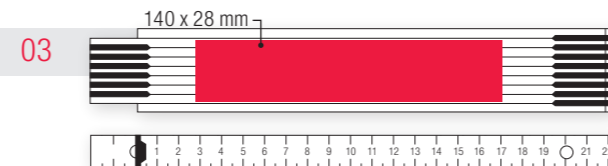
DRUCKAUSFÜHRUNG 02 D
Druck auf beiden Anfangsgliedern in allen Farben

IMPRINT 02 D
Print on both ends in all colours



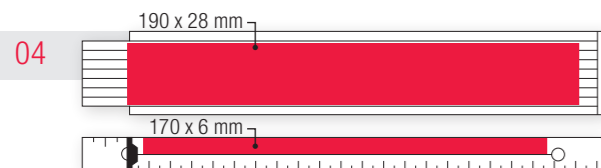
DRUCKAUSFÜHRUNG 03
Druck auf beiden Seitenflächen in allen Farben

IMPRINT 03
Print on both sides in all colours



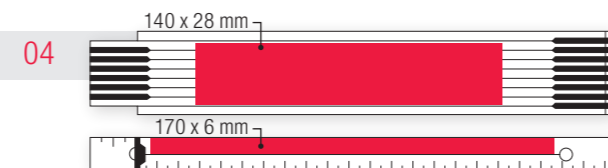
DRUCKAUSFÜHRUNG 03
Druck auf beiden Seitenflächen in allen Farben

IMPRINT 03
Print on both sides in all colours



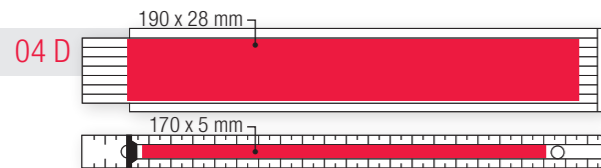
DRUCKAUSFÜHRUNG 04
Druck auf allen 4 Seiten in allen Farben

IMPRINT 04
Print on all 4 sides in all colours



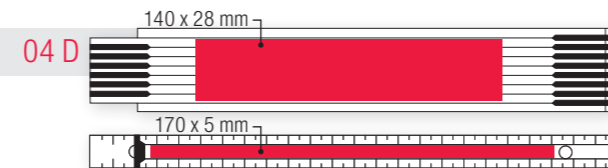
DRUCKAUSFÜHRUNG 04
Druck auf allen 4 Seiten in allen Farben

IMPRINT 04
Print on all 4 sides in all colours



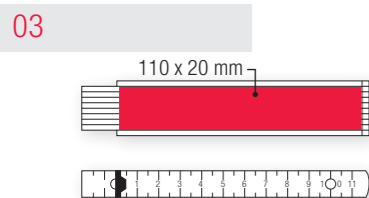
DRUCKAUSFÜHRUNG 04 D
Druck auf allen 4 Seiten in allen Farben

IMPRINT 04 D
Print on all 4 sides in all colours



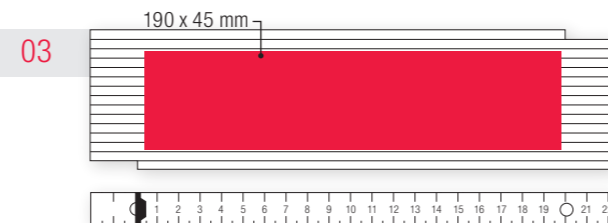
DRUCKAUSFÜHRUNG 04 D
Druck auf allen 4 Seiten in allen Farben

IMPRINT 04 D
Print on all 4 sides in all colours



DRUCKAUSFÜHRUNG 03
Druck auf beiden Seitenflächen in allen Farben

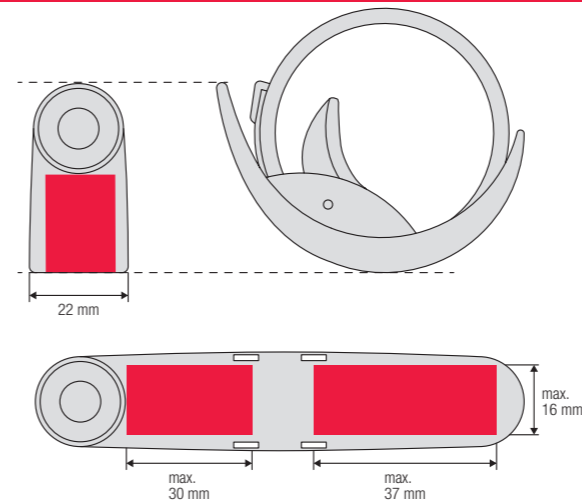
IMPRINT 03
Print on both sides in all colours



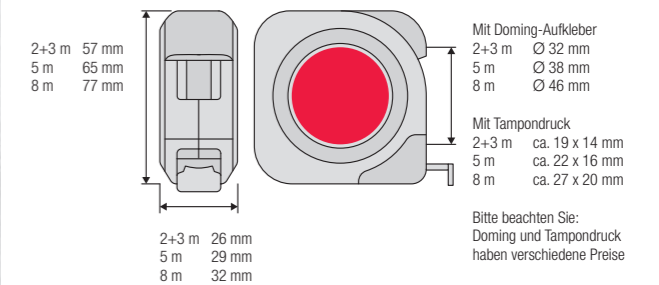
DRUCKAUSFÜHRUNG 03
Druck auf beiden Seitenflächen in allen Farben

IMPRINT 03
Print on both sides in all colours

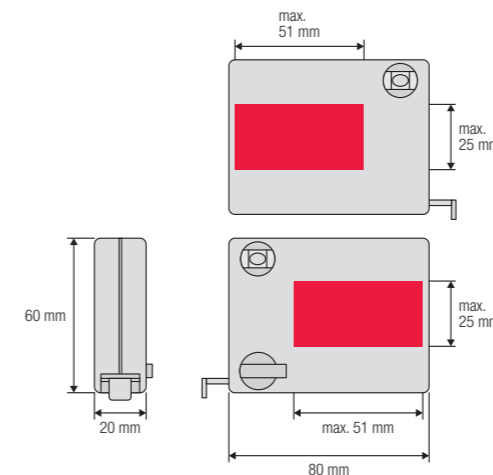
Quicky Pro



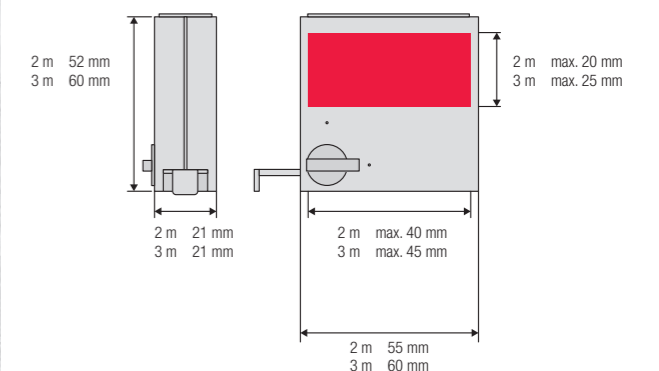
Taschenbandmaß 411 VARIO Standard



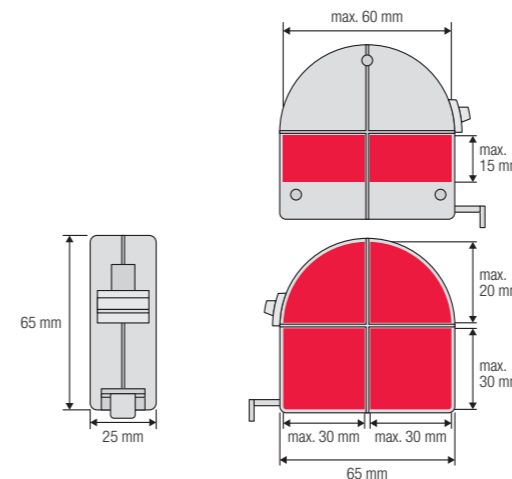
Sichtfenster-Taschenbandmaß mit 4 Funktionen X 4



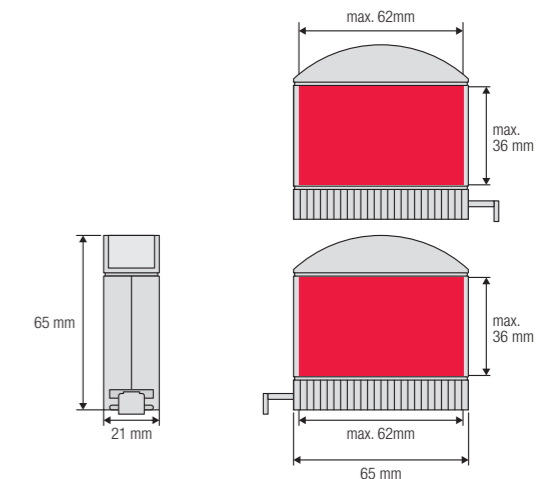
Sichtfenster-Taschenbandmaß IN-OUT



Sichtfenster-Taschenbandmaß VISO



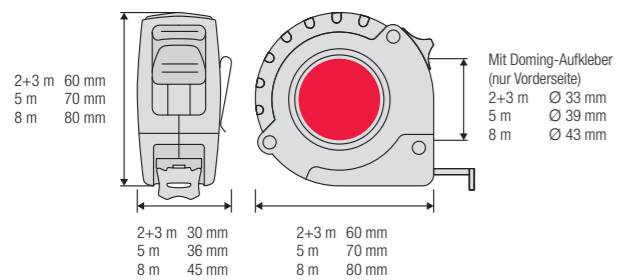
Sichtfenster-Taschenbandmaß TOP



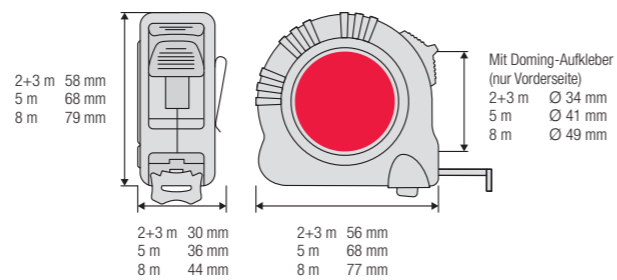
Druckflächen im Überblick

Wählen Sie aus den vielfältigen Möglichkeiten

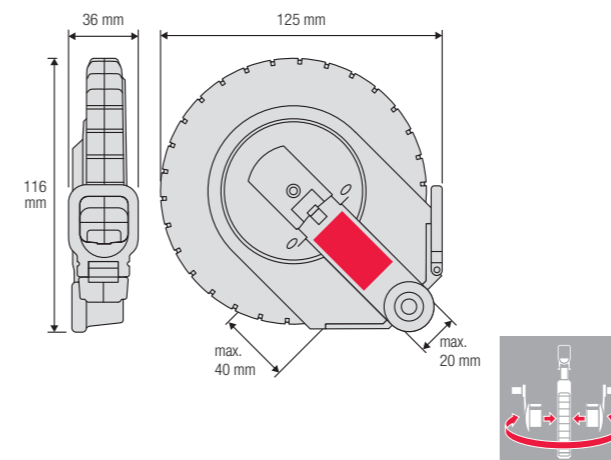
Design-Taschenbandmaß twoCOMP/CHROM



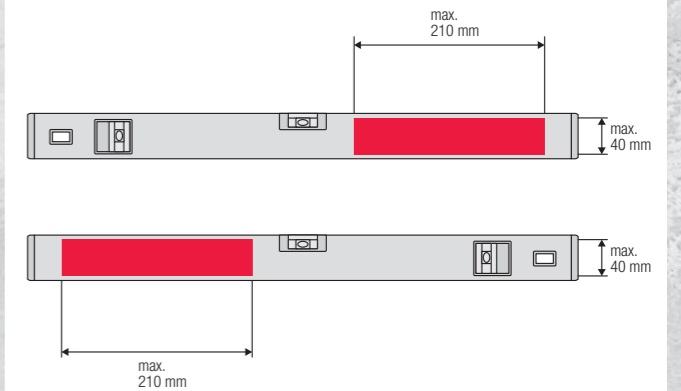
Taschenbandmaß BIG STOP



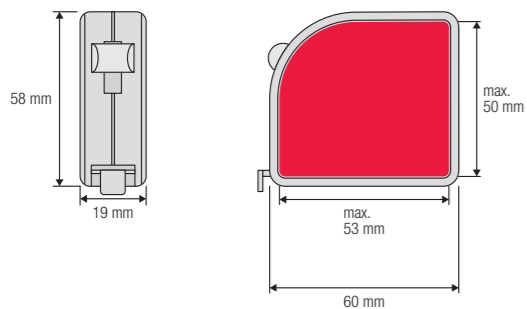
Kapselbandmaß RADIUS



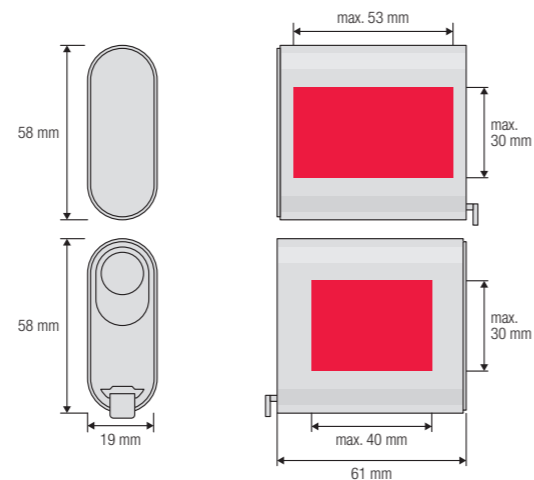
Wasserwaage EUROSTAR



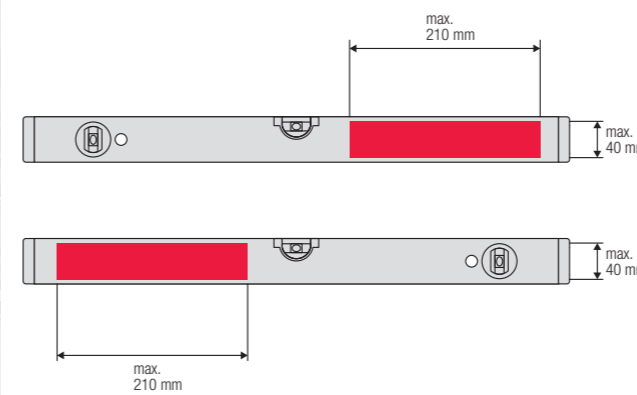
Design-Taschenbandmaß MET



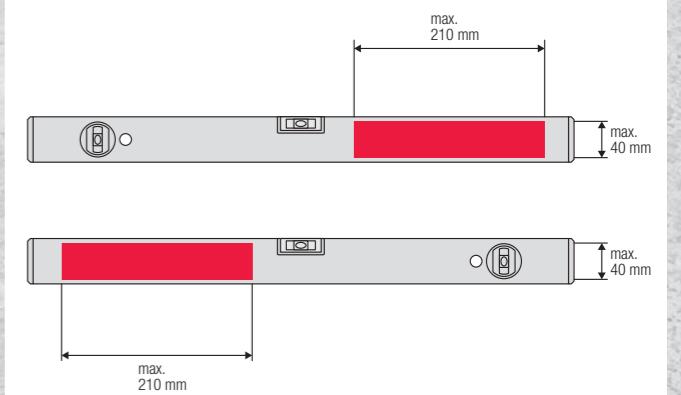
Design-Taschenbandmaß Oval Office



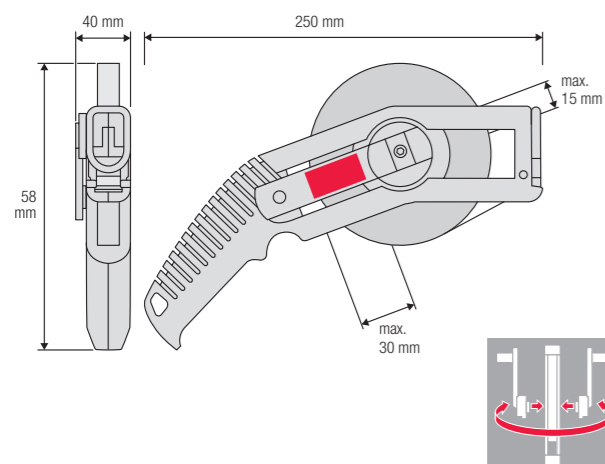
Wasserwaage ALUSTAR



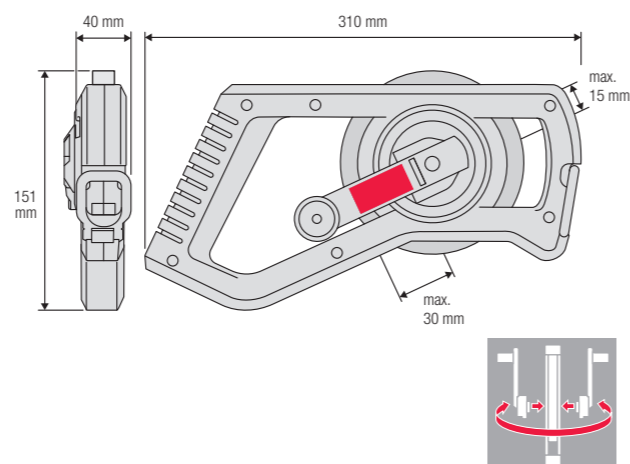
Wasserwaage PROMOSTAR



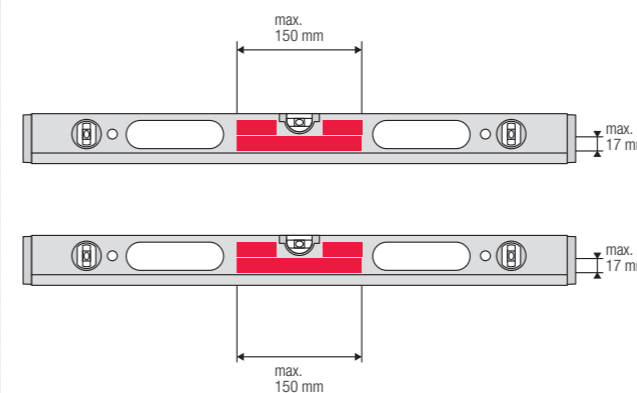
Rahmenbandmaß BASIC I



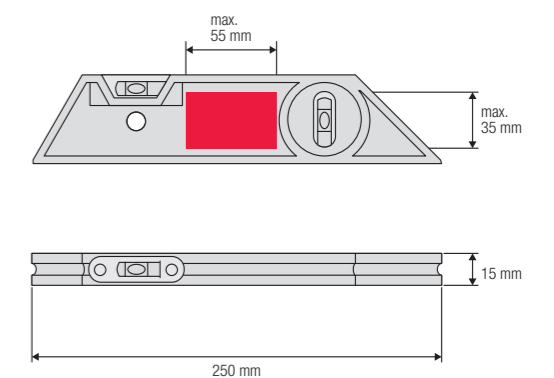
Rahmenbandmaß BASIC III



Wasserwaage ROBUST



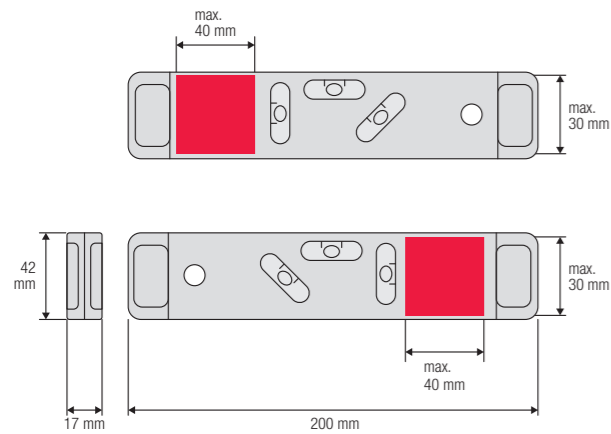
Neigungs-Wasserwaage UNIVERSAL



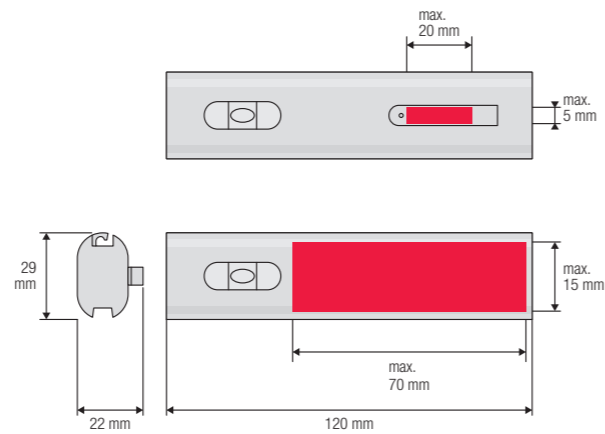
Druckflächen im Überblick

Wählen Sie aus den vielfältigen Möglichkeiten

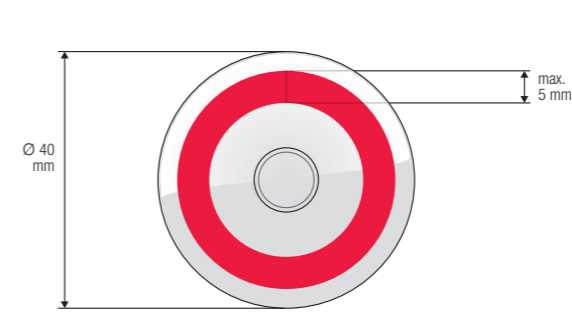
Torpedo-Wasserwaage TRIVELLE



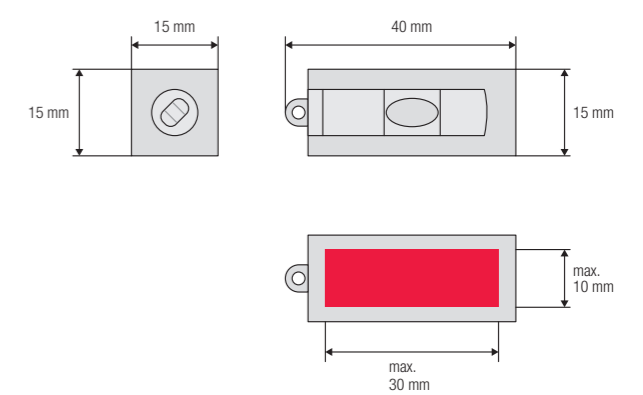
Schnur-Wasserwaage LINE-LEVEL



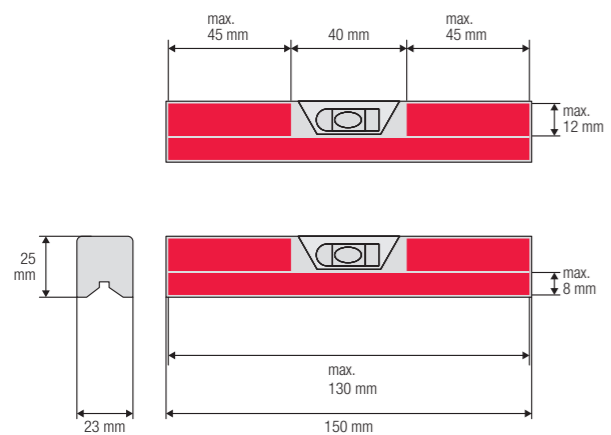
DOSEN-LIBELLE



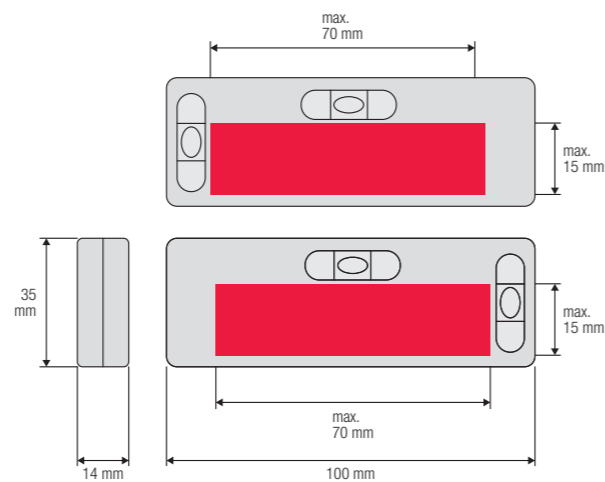
Mini-Wasserwaage LIBELLE



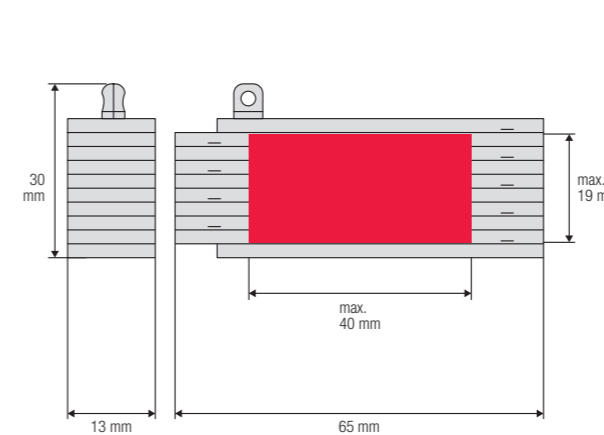
Taschen-Wasserwaage POCKET-LEVEL



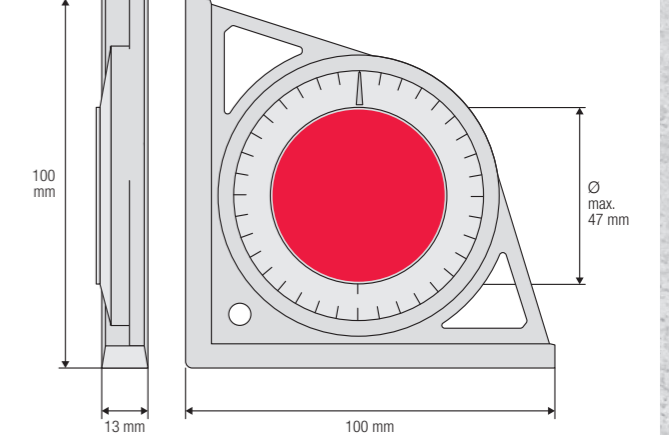
Taschen-Wasserwaage MINI-LEVEL



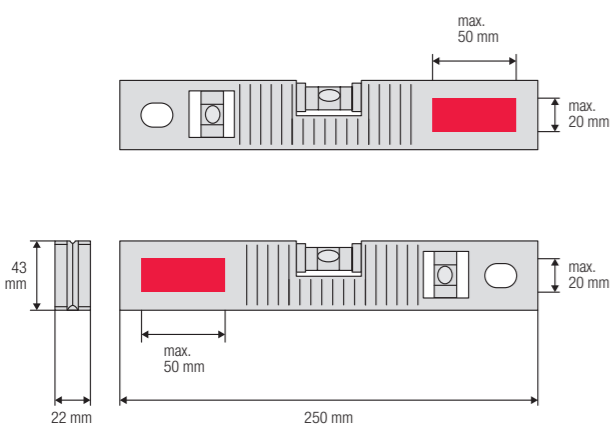
MINI-MASSSTAB



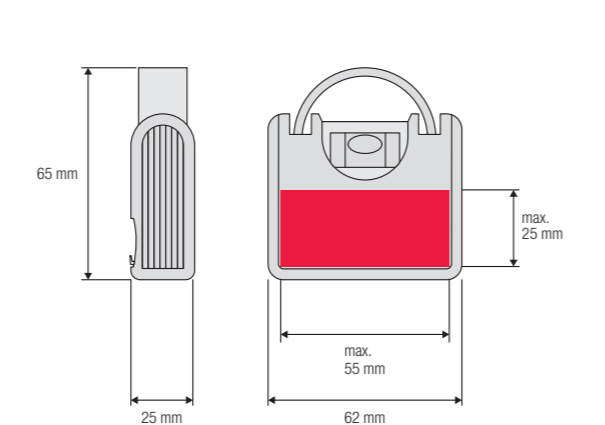
Winkelmesser incl. Doming



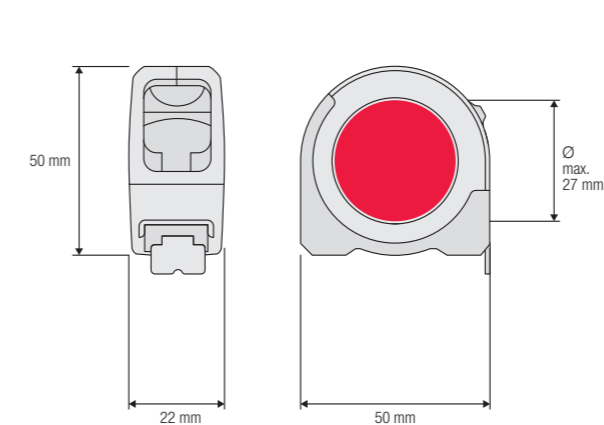
Schaltschrank-Wasserwaage TORPEDO



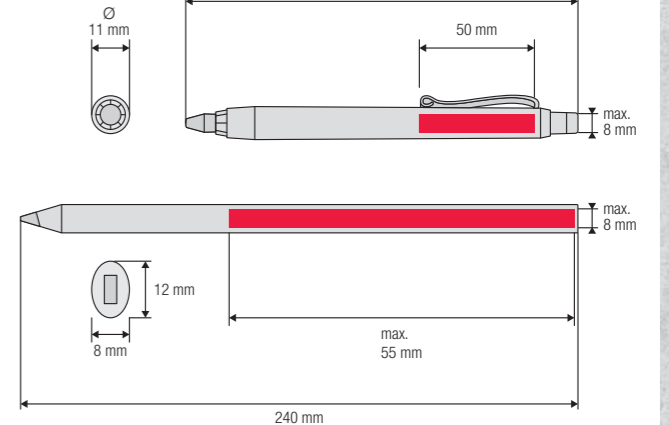
Mini-Wasserwaage PICO



Taschenbandmaß/Schlüsselkette



Profi-Fallminenstift / Zimmermannsbleistift





BMI

Werbemittel

Bayerische Maßindustrie | A. Keller GmbH
BMI-MESSZEUGE
Rosengasse 12 | 91217 Hersbruck | Germany

Telefon national (0 91 51) 73 01-0
international +49 (0)91 51 - 73 01-49

Telefax national (0 91 51) 73 01-44
international +49 (0)91 51 - 73 01-44

Internet www.bmi.de

eMail werbemittel@bmi.de



2019

(DE-01.2019 / 197 06 47212)